

# Gabinete HAMAL 114

*Parabéns!*

VOCÊ ACABA DE ADQUIRIR UM MÓVEL PRODUZIDO EM CONFORMIDADE COM OS MAIS ALTOS PADRÕES DE QUALIDADE EXIGIDOS PELOS CONSUMIDORES E OFERECIDOS PELA **CEROCHA**.

## TERMOS DE GARANTIA

- A GARANTIA PARA ESTE MÓVEL, CONTRA DEFEITOS DE FABRICAÇÃO, É VÁLIDA POR 01 ANO, A CONTAR DA DATA DA COMPRA, QUE DEVE CONSTAR DA NOTA FISCAL.
- O DIREITO À ASSISTÊNCIA TÉCNICA OU À SUBSTITUIÇÃO DO PRODUTO OU DE PARTES DELE, DENTRO DO PERÍODO DE GARANTIA, É ASSEGURADO DESDE QUE SEGUIDAS CORRETAMENTE AS INSTRUÇÕES DE INSTALAÇÃO E MANUTENÇÃO CONSTANTES DESTES MANUAIS, E MEDIANTE A APRESENTAÇÃO DA NOTA FISCAL DE COMPRA.
- O DESGASTE NATURAL DO MÓVEL NÃO É COBERTO PELA GARANTIA.

PRODUTO / MODELO:

DATA DA COMPRA:

REVENDEDOR:

NOTA FISCAL Nº.:

## INSTRUÇÕES DE USO

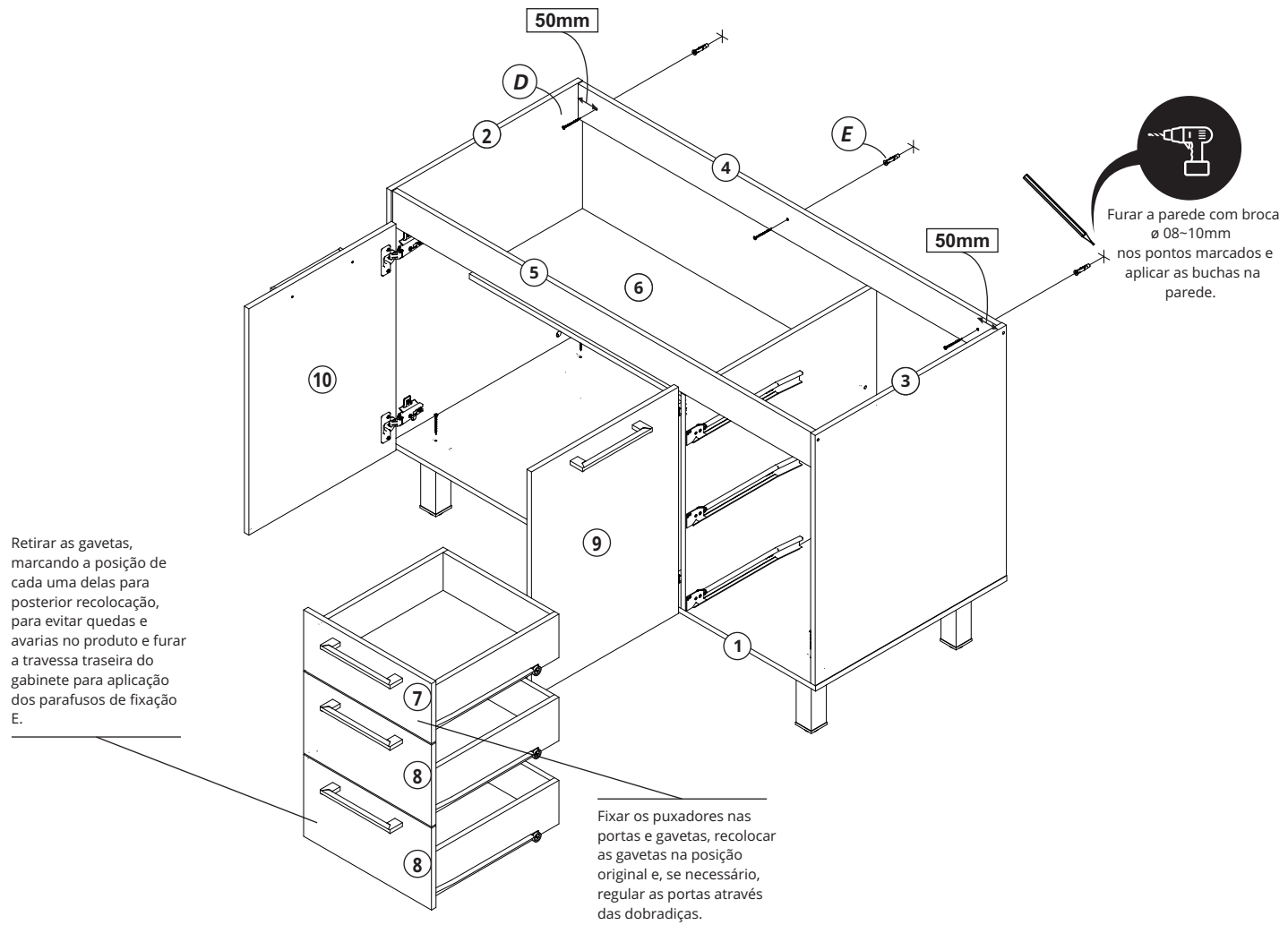
- NÃO UTILIZAR FERRAMENTAS CORTANTES E PONTIAGUDAS PARA A REMOÇÃO DA EMBALAGEM, EVITANDO RISCOS OU OUTRAS AVARIAS.
- NÃO EXPOR O MÓVEL À LUZ SOLAR POR PERÍODOS PROLONGADOS.
- PARA A LIMPEZA DO MÓVEL, UTILIZAR APENAS PANO LEVEMENTE UMIDECIDO EM ÁGUA.
- PERIODICAMENTE, PODE-SE APLICAR LUSTRA-MÓVEIS. NÃO UTILIZAR OUTROS AGENTES QUÍMICOS, ABRASIVOS OU SOLVENTES PARA A LIMPEZA.
- NÃO EXPOR O PRODUTO EM CONTATO DIRETO COM A ÁGUA.

## TERMOS DE GARANTIA INSTRUÇÕES PARA INSTALAÇÃO



- ANTES DE INICIAR A INSTALAÇÃO DO PRODUTO, VERIFICAR AS CONDIÇÕES DO PRODUTO.
- VERIFICAR O TIPO DE PAREDE EM QUE O GABINETE SERÁ FIXADO, ASSEGURANDO-SE DE QUE HÁ RESISTÊNCIA À TRAÇÃO PARA SUPORTAR O PESO DO MÓVEL E DE QUE NÃO HÁ NO LOCAL ESCOLHIDO REDES OU TUBULAÇÕES ELÉTRICAS, DE ÁGUA, DE GÁS OU OUTRAS SUJEITAS A DANOS PELOS FUROS A SEREM EXECUTADOS PARA A APLICAÇÃO DAS BUCHAS E DOS PARAFUSOS DE FIXAÇÃO.



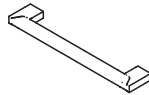


LISTA DE PEÇAS

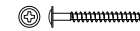
Nº	DESCRIÇÃO	MEDIDAS	QTD
01	HAMAL 114 BASE	1138 X 507 X 12	1
02	HAMAL 114/144 LATERAL ESQUERDA	575 X 507 X 12	1
03	HAMAL 114/144 LATERAL DIREITA	575 X 507 X 12	1
04	HAMAL 114 TRAVESSA TRASEIRA	1110 X 80 X 12	1
05	HAMAL 114 TRAVESSA DIANTEIRA	1110 X 80 X 12	1
06	HAMAL 114 PRATELEIRA	768 X 300 X 12	1
07	HAMAL 114/144 FRENTE GAVETA MENOR	339 X 138 X 12	1
08	HAMAL 114/144 FRENTE GAVETA MAIOR	339 X 188 X 12	2
09	HAMAL 114 PORTA DIREITA	520 X 390 X 12	1
10	HAMAL 114 PORTA ESQUERDA	520 X 390 X 12	1
11	HAMAL 114/144 DIVISORIA	507 X 495 X 12	1

KIT DE ACESSÓRIOS

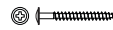
**A** PUXADORES



**D** PARAFUSO 3.5 X 40 - FLANGEADA



**B** PARAFUSO 3.5 X 25 - FLANGEADA



**E** BUCHA 6mm



**C** PÉS



FERRAMENTAS RECOMENDADAS



FURADEIRA E BROCA  $\varnothing$  8mm



CHAVE FENDA PHILIPS

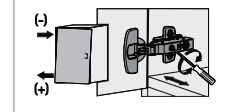


VERIFICADOR DE NÍVEL

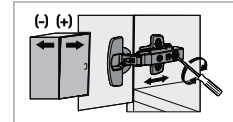


COLA SILICONE

Ajuste de Sobreposição



Ajuste Horizontal



Ajuste Vertical

